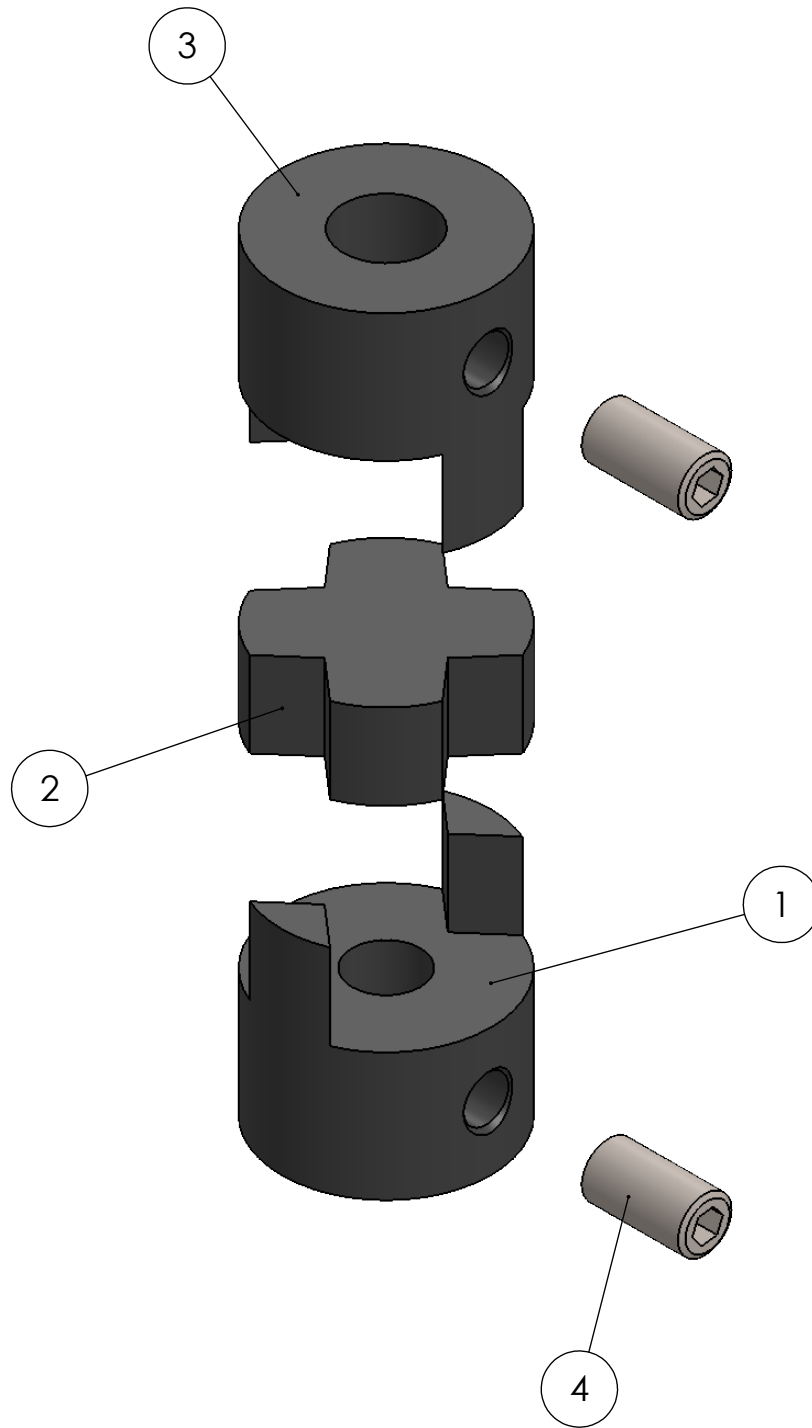


ESTE DOCUMENTO NÃO PODE SER COPIADO SEM PERMISSÃO POR ESCRITO MUITO MENOS CEDIDO PARA TERCEIROS PARA PROPOSITOS NÃO AUTORIZADOS. PUNIÇÕES PREVISTAS EM LEI.



4	PAR. ALLEN	ALLEN (SC) M5 x 08 x 10mm	2
3	11.01.01.720	UNIDADE ACOPLAMENTO 8,00MM	1
2	11.01.01.721	CRUZETA ACOPLAMENTO	1
1	11.01.01.719	UNIDADE ACOPLAMENTO 6,35MM	1
Nº DO ITEM	Nº DA PEÇA	DESCRIÇÃO	QTD.

	REVISÃO	00/00/00		TÍTULO:			
	RESPONSÁVEL	00/00/00	R.C.P.G	ACOPLAMENTO 8,00MM			
	DESENHADO	28/07/2014	R.C.P.G	EQUIPAMENTO:			Quant:
<b>CNC PARTS</b>				ESCALA:	MATERIAL:	NUMERO:	
				2:1		11.01.01.214	