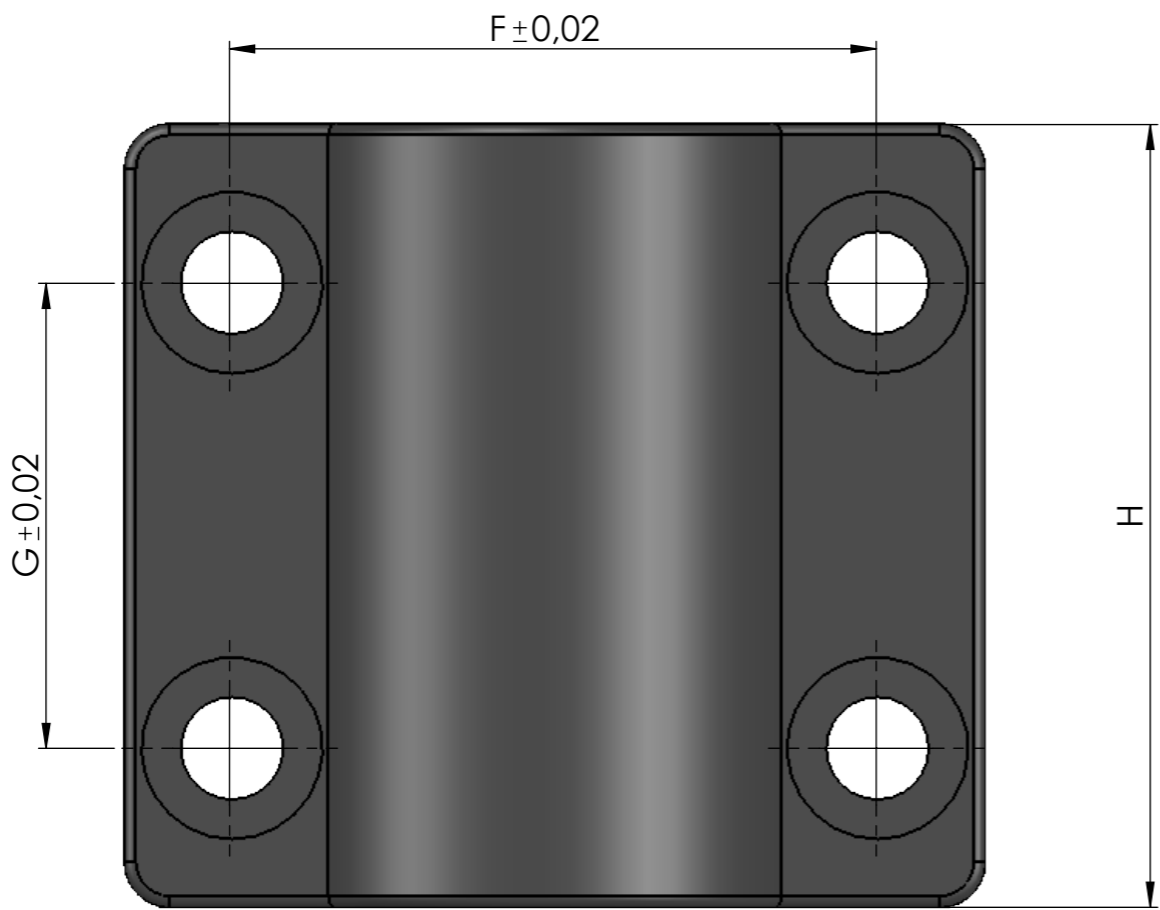
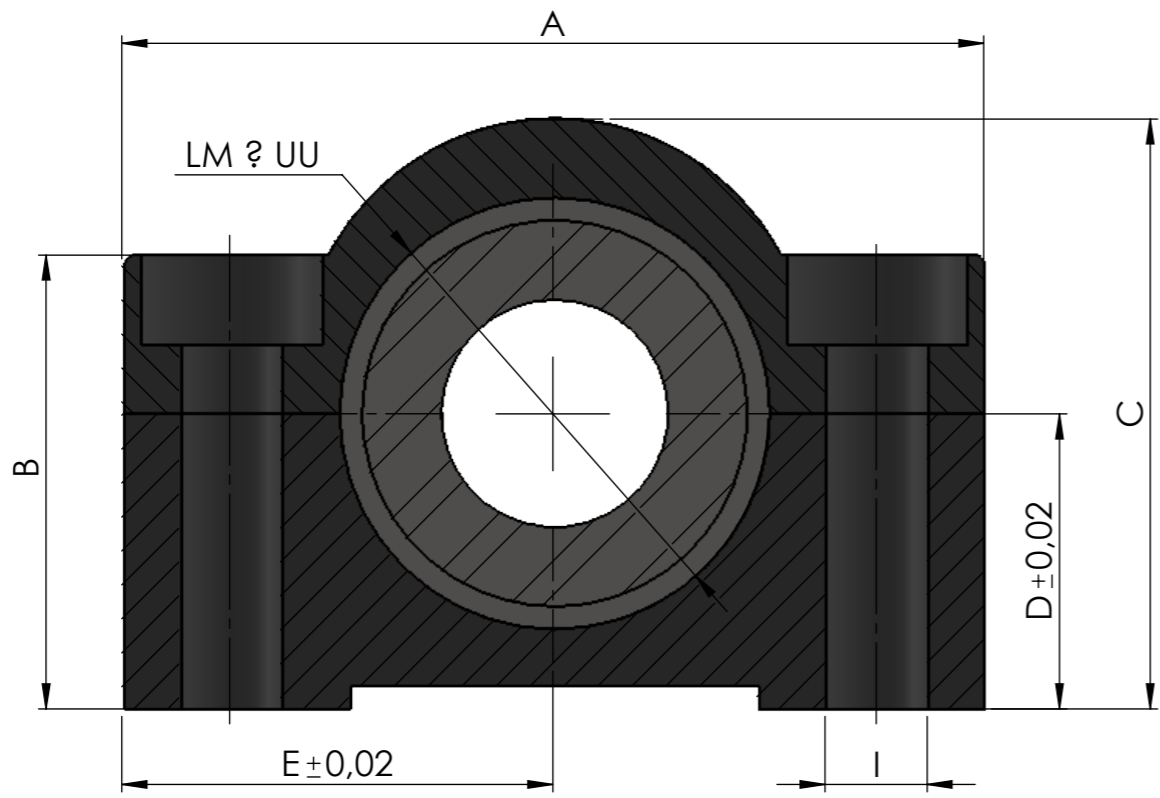
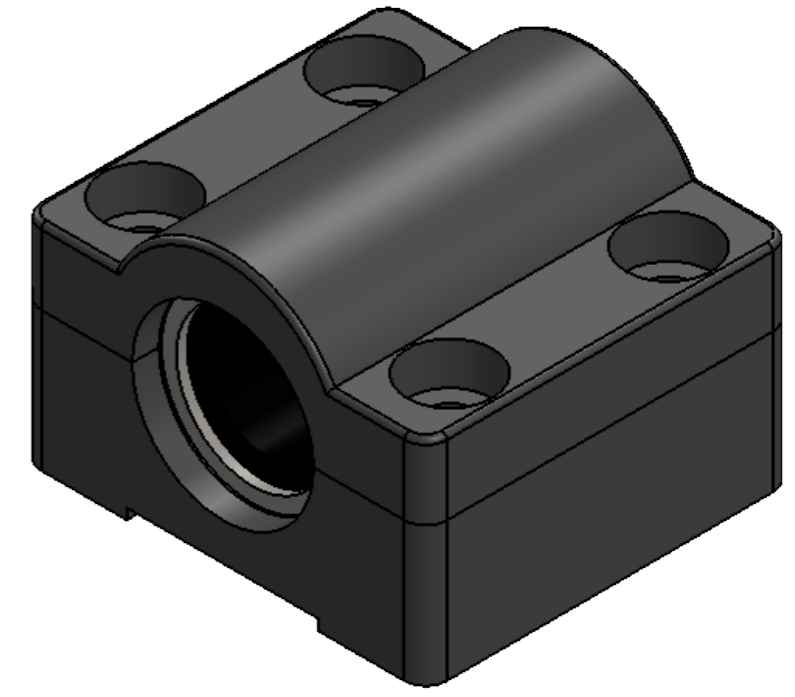


ESTE DOCUMENTO NÃO PODE SER COPIADO SEM PERMISSÃO POR ESCRITO MUITO MENOS CEDIDO PARA TERCEIROS PARA PROPOSITOS NÃO AUTORIZADOS. PUNIÇÕES PREVISTAS EM LEI.



MANCAL	Dimensões / mm									
	LM ? UU	A	B	C	D	E	F	G	H	(I)
	LM8UU	34	17	22	11	17	24	19,5	29,5	M4
	LM10UU	38	20	26	13	19	28,5	20,5	34,5	
LM12UU	40	24,5	28,5	15	20	30	26,5	36		



REVISÃO	00/00/00	TÍTULO:	MANCAL		
RESPONSÁVEL	00/00/00	EQUIPAMENTO:	Quant:		
PROJETISTA		ESCALA:	MATERIAL:	NUMERO:	
		3:1		11.01.01.223	