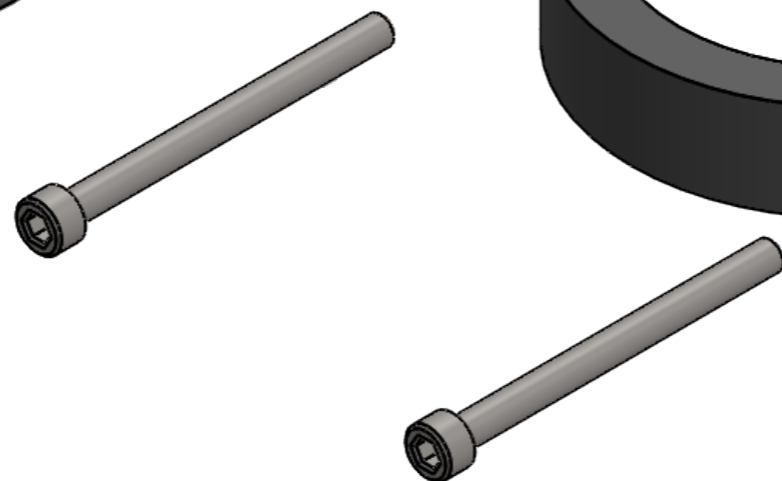
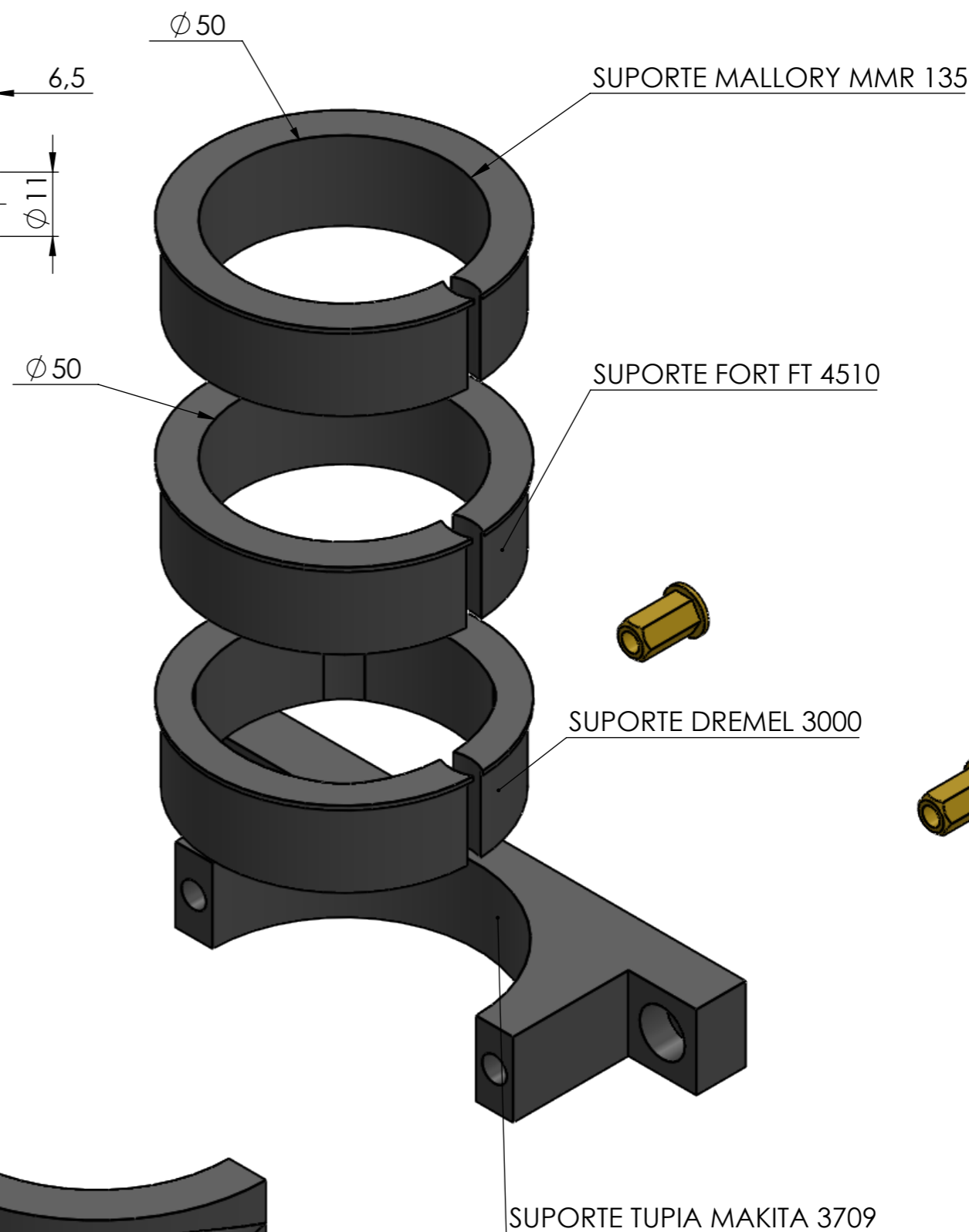
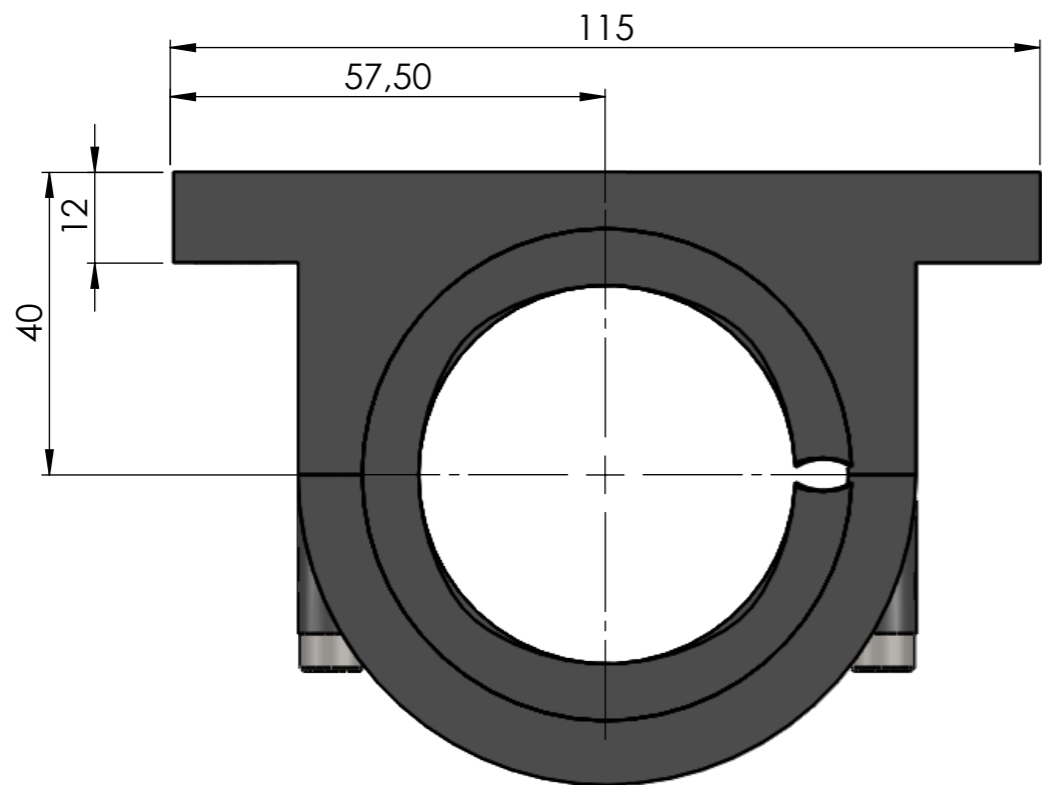


Alojamento parafuso M5



△	REVISÃO	00/00/00		TÍTULO:	SUPORTE INTERCAMBEAVEL	
△	RESPONSÁVEL	00/00/00	R.C.P.G	EQUIPAMENTO:	Quant:	
△	PROJETISTA	10/04/2017	R.C.P.G	ESCALA:	MATERIAL:	NUMERO:
CNC PARTS				1:1		12.07.01.001

ESTE DOCUMENTO NÃO PODE SER COPIADO SEM PERMISSÃO POR ESCRITO MUITO MENOS CEDIDO PARA TERCEIROS PARA PROPOSITOS NÃO AUTORIZADOS. PUNIÇÕES PREVISTAS EM LEI.