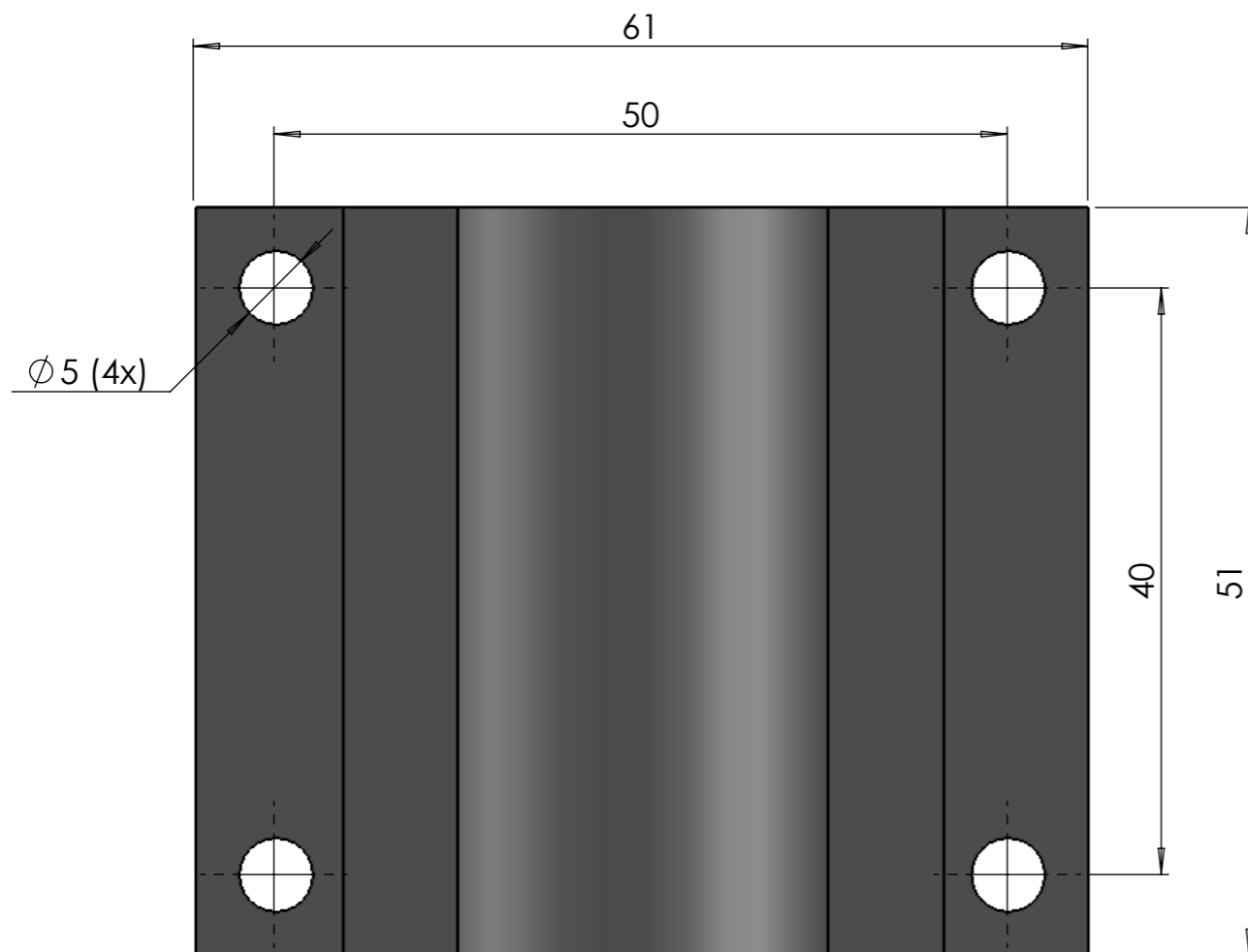
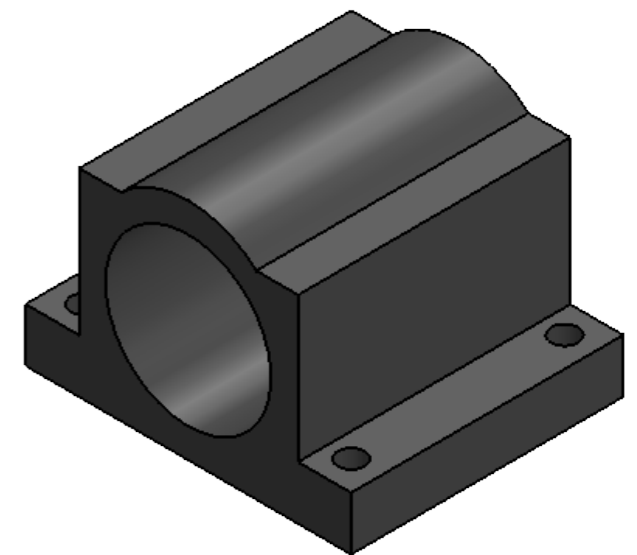


SEÇÃO A-A



△	REVISÃO	00/00/00		TÍTULO:	PILOW 20MM FURAÇÃO	
△	RESPONSÁVEL	00/00/00	R.C.P.G	EQUIPAMENTO:	Quant: 01	
△	PROJETISTA	09/07/2014	R.C.P.G	ESCALA:	MATERIAL:	NUMERO:
CNC PARTS				2:1	POM - Poliacetel	11.01.01.712

ESTE DOCUMENTO NÃO PODE SER COPIADO SEM PERMISSÃO POR ESCRITO MUITO MENOS CEDIDO PARA TERCEIROS PARA PROPOSITOS NÃO AUTORIZADOS. PUNIÇÕES PREVISTAS EM LEI.