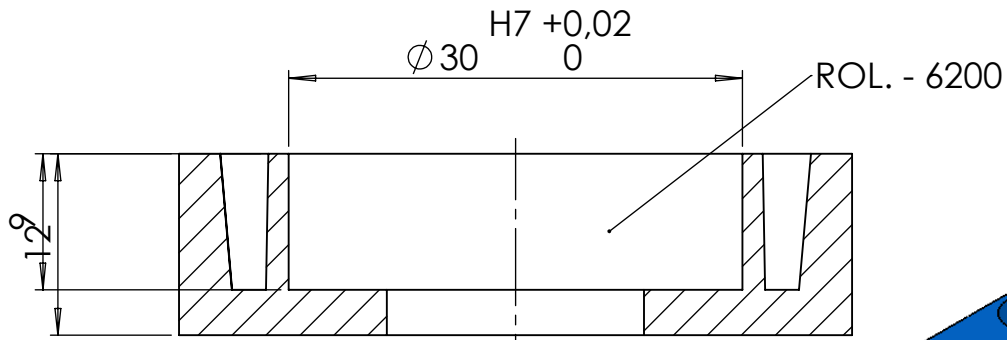
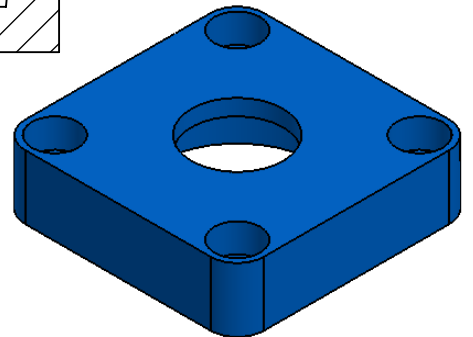


SEÇÃO B-B



SEÇÃO A-A



ESTE DOCUMENTO NÃO PODE SER COPIADO SEM PERMISSÃO POR ESCRITO MUITO MENOS CEDIDO PARA TERCEIROS PARA PROPOSITOS NÃO AUTORIZADOS. PUNIÇÕES PREVISTAS EM LEI.

	REVISÃO	00/00/00		TÍTULO:		
	RESPONSÁVEL	00/00/00	R.C.P.G	MANCAL MOD.45 6200		
	DESENHADO	16/07/2014	R.C.P.G	EQUIPAMENTO:	11.01.00.000 - MESA LINEAR	Quant: 01
				ESCALA:	MATERIAL:	NUMERO:
				2:1	POM - Poliacetal	11.01.01.708