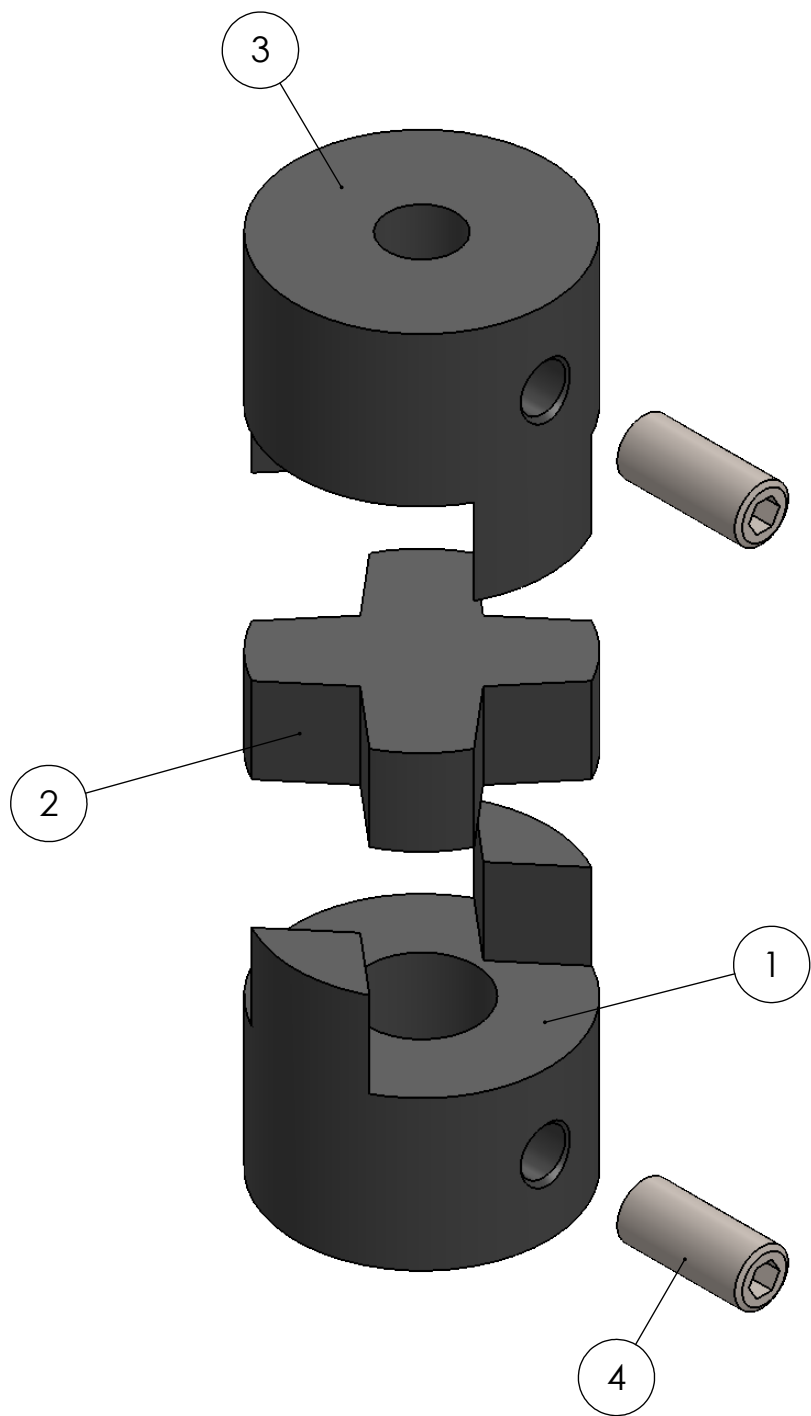


ESTE DOCUMENTO NÃO PODE SER COPIADO SEM PERMISSÃO POR ESCRITO MUITO MENOS CEDIDO PARA TERCEIROS PARA PROPOSITOS NÃO AUTORIZADOS. PUNIÇÕES PREVISTAS EM LEI.



4	M5 x 0.8		2
3	11.01.01.723	UNIDADE ACOPLAMENTO 6,35MM	1
2	11.01.01.724	CRUZETA ACOPLAMENTO	1
1	11.01.01.722	UNIDADE ACOPLAMENTO 10,00MM	1

Nº DO ITEM	REVISÃO	Nº DA PEÇA	TÍTULO:	QTD.
0	00/00/00	R.C.P.G	DESCRÇÃO ACOPLAMENTO 10,00MM	
0	RESPONSÁVEL	00/00/00	R.C.P.G	
0	DESENHADO	26/07/2014	R.C.P.G	Quant:
EQUIPAMENTO:			NUMERO:	
ESCALA:			MATERIAL:	
2:1				
CNC PARTS			11.01.01.215	