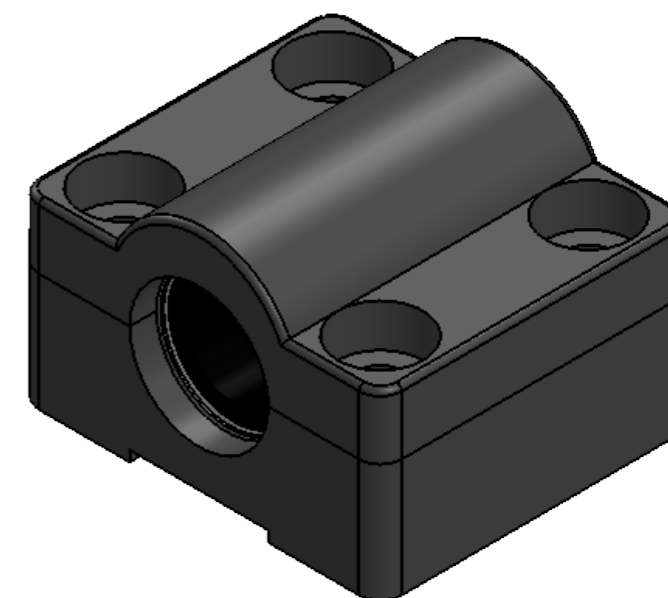


Pillow / Mancal	Dimensões / mm									
	ϕ Interno	A	B	C	D	E	F	G	H	I
Lm8uu	8	34	17	22	11	17	24	19,5	29,5	M4
Lm10uu	10	38	20	26	13	19	28,5	20,5	34,5	
Lm12uu	12	40	24,5	28,5	15	20	30	26,5	36	



\triangle	REVISÃO	00/00/00		TÍTULO:	PILOW BLOCK	
\triangle	RESPONSÁVEL	00/00/00	CncParts	EQUIPAMENTO:	Quant:	
\triangle	PROJETISTA	28/12/2015	R.C.P.G	ESCALA:	MATERIAL:	NUMERO:
CNC PARTS				3:1		11.01.02.222

ESTE DOCUMENTO NÃO PODE SER COPIADO SEM PERMISSÃO POR ESCRITO MUITO MENOS CEDIDO PARA TERCEIROS PARA PROPOSITOS NÃO AUTORIZADOS. PUNIÇÕES PREVISTAS EM LEI.