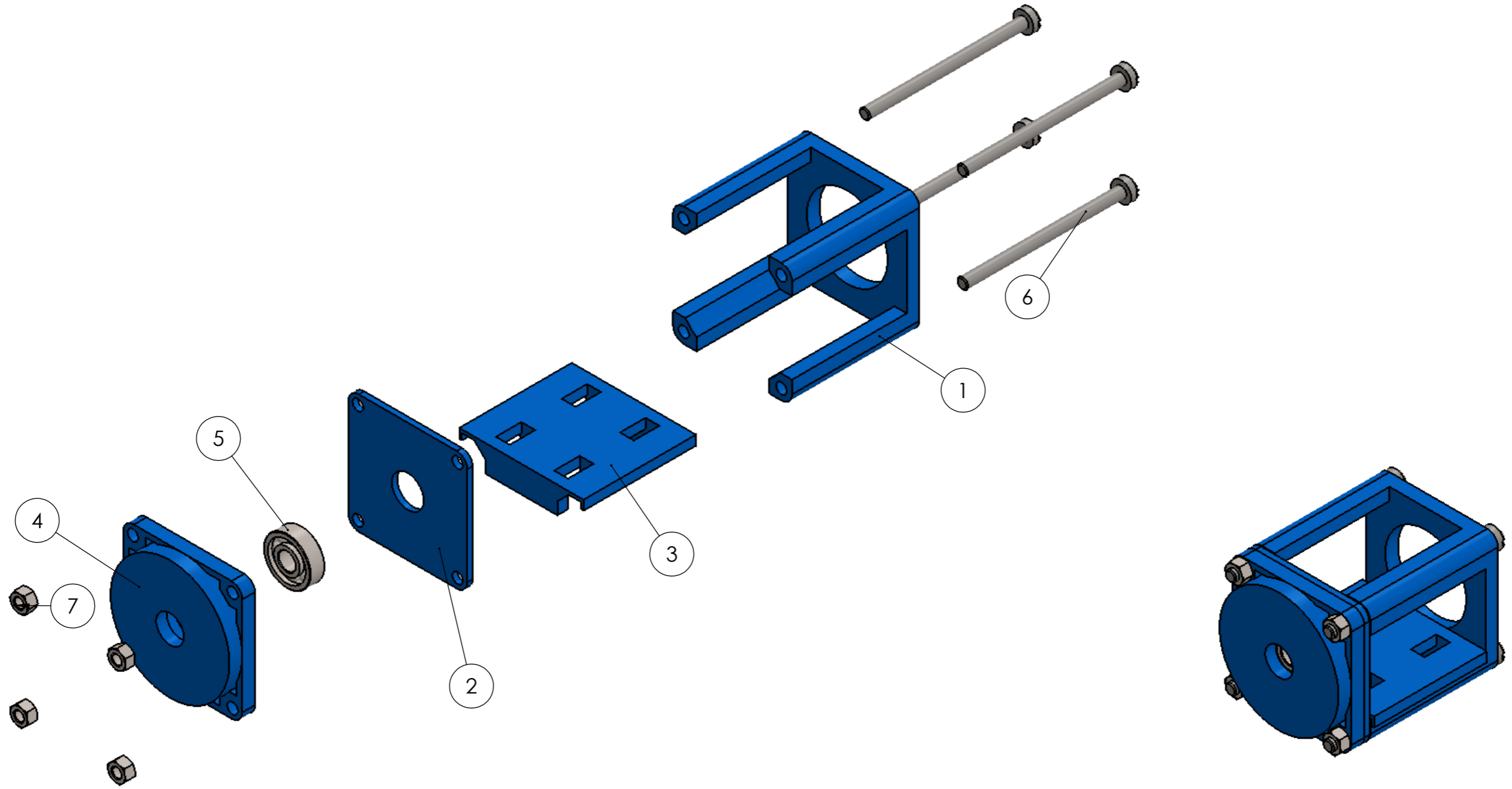


Nº DO ITEM	Nº DA PEÇA	DESCRIÇÃO	QTD.
1	10.13.03.705	ESPAÇADOR	1
2	11.01.01.726	CHAPA FIXADOR LATERAL	1
3	11.01.01.725	FIXADOR LATERAL	1
4	10.13.03.706	MANCAL MOD.56	1
5	ROL. - 608	ROLAMENTO	1
6	PARAFUSO	M5 x 70mm	4
7	PORCA SEXTAVADA	M5	4



ESTE DOCUMENTO NÃO PODE SER COPIADO SEM PERMISSÃO POR ESCRITO MUITO MENOS CEDIDO PARA TERCEIROS PARA PROPOSITOS NÃO AUTORIZADOS. PUNIÇÕES PREVISTAS EM LEI.

REVISÃO	00/00/00	TÍTULO:	CONJUNTO FIXADOR LATERAL	
RESPONSÁVEL	00/00/00	R.C.P.G		
PROJETISTA	02/09/2014	R.C.P.G	EQUIPAMENTO:	Quant:
CNC PARTS		ESCALA:	MATERIAL:	NUMERO:
		1:1.5		11.1.01.216