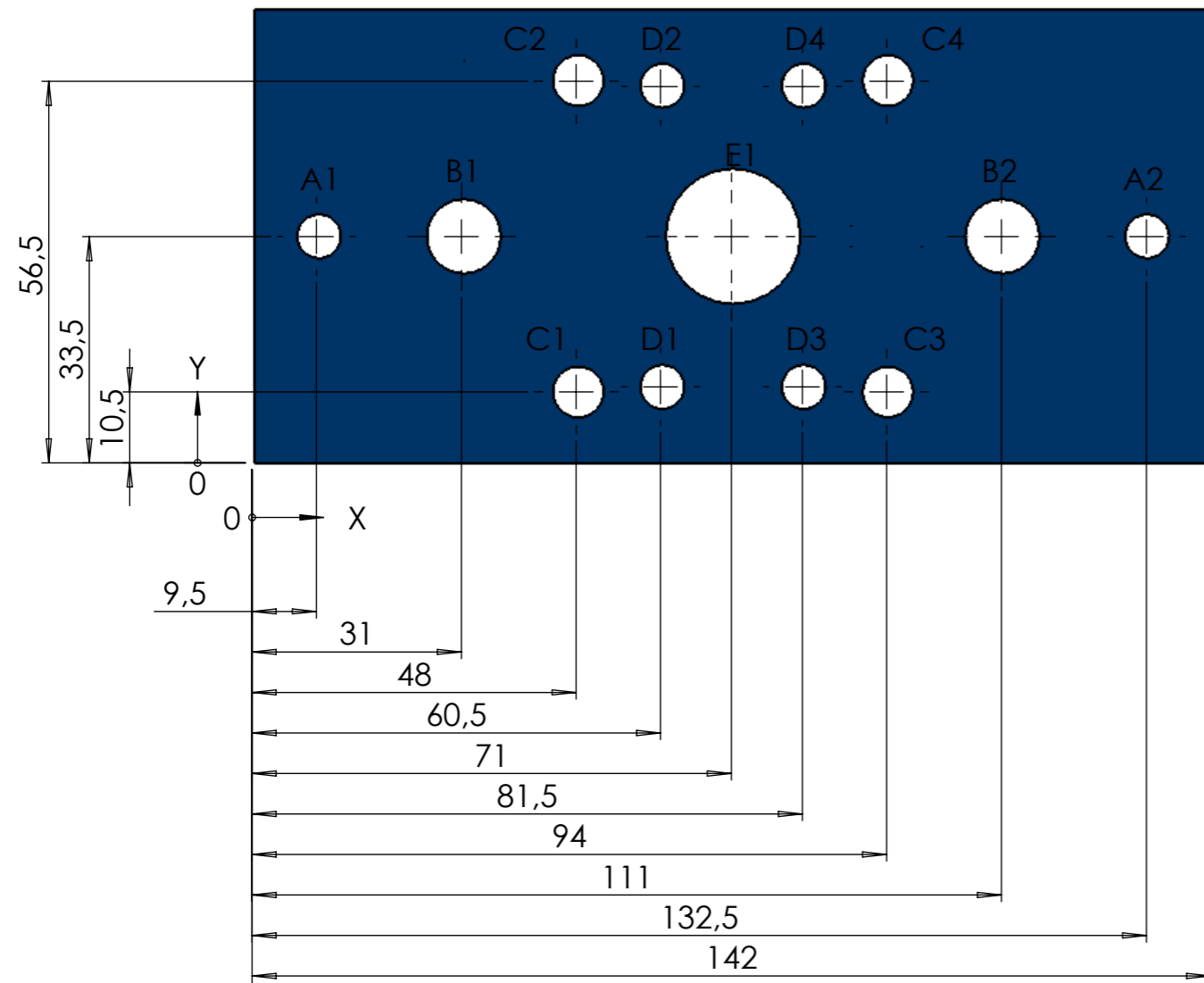
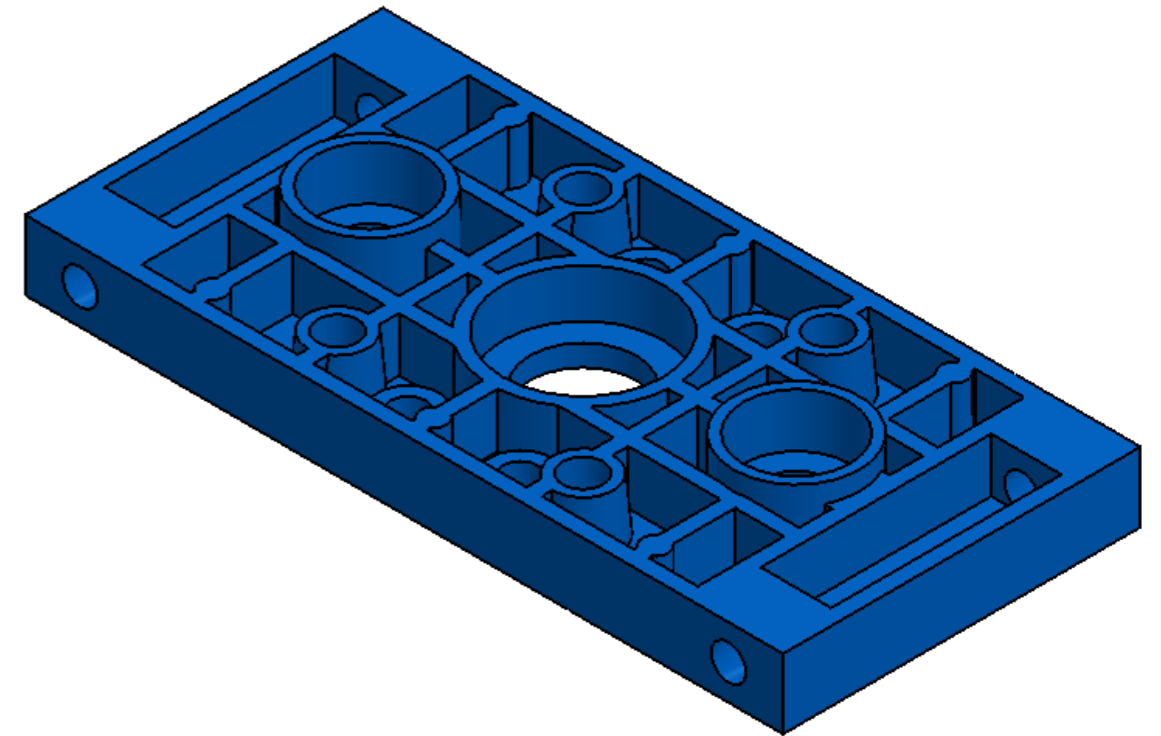


ESTE DOCUMENTO NÃO PODE SER COPIADO SEM PERMISSÃO POR ESCRITO MUITO MENOS CEDIDO PARA TERCEIROS PARA PROPOSITOS NÃO AUTORIZADOS. PUNIÇÕES PREVISTAS EM LEI.

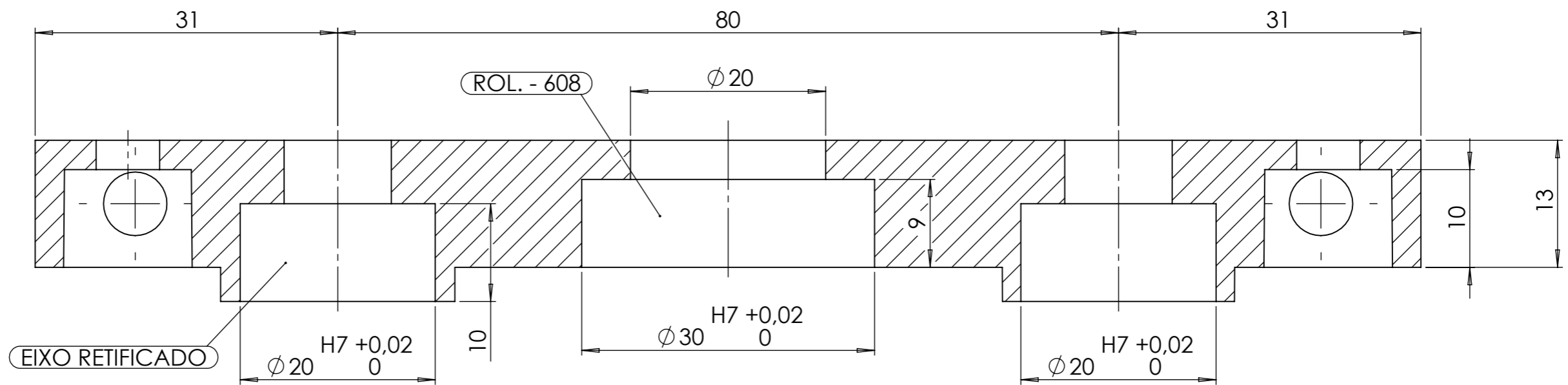
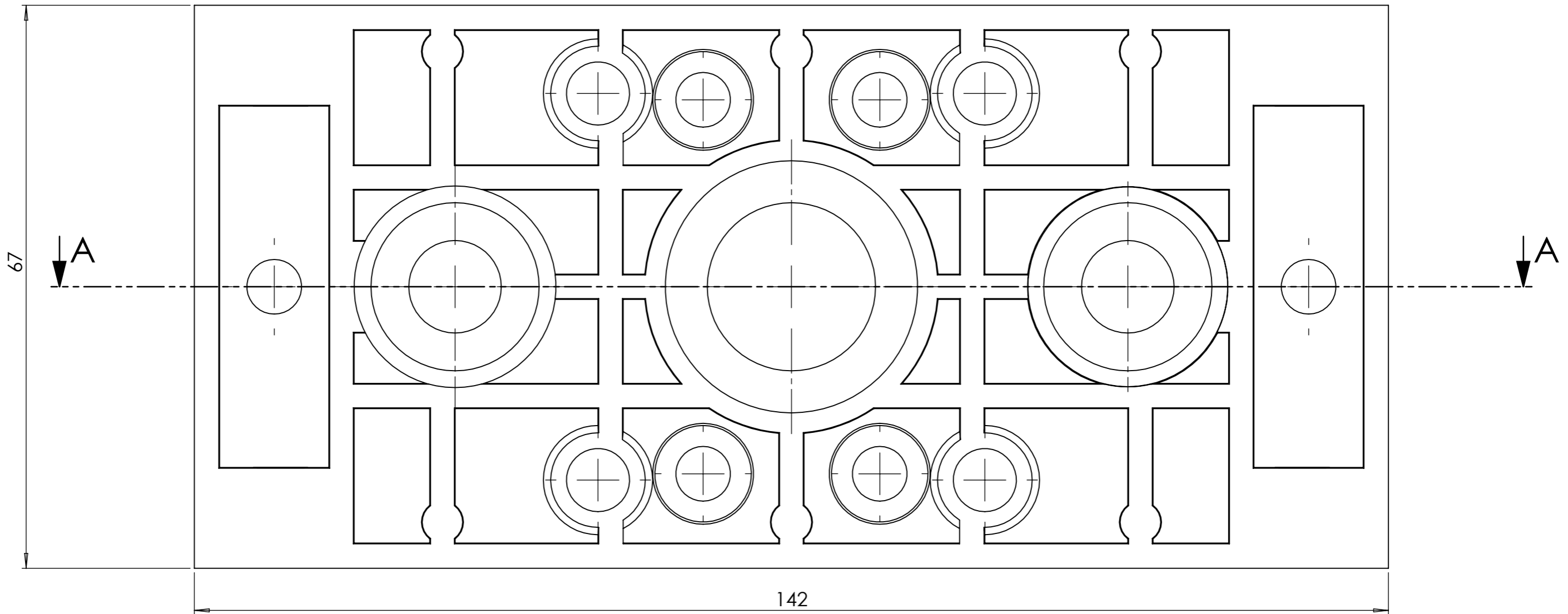


RÓTULO	LOC X	LOC Y	TAMANHO
A1	9,50	33,50	Ø 6,50 THRU
A2	132,50	33,50	Ø 6,50 THRU
B1	31	33,50	Ø 11 PASSANTE TOTAL └─┘ Ø 20 ▽ 10
B2	111	33,50	Ø 11 PASSANTE TOTAL └─┘ Ø 20 ▽ 10
C1	48	10,50	Ø 7,50 THRU
C2	48	56,50	Ø 7,50 THRU
C3	94	10,50	Ø 7,50 THRU
C4	94	56,50	Ø 7,50 THRU
D1	60,50	11,25	Ø 6,50 ▽ 6
D2	60,50	55,75	Ø 6,50 ▽ 6
D3	81,50	11,25	Ø 6,50 ▽ 6
D4	81,50	55,75	Ø 6,50 ▽ 6
E1	71	33,50	Ø 20 PASSANTE TOTAL └─┘ Ø 30 ▽ 9



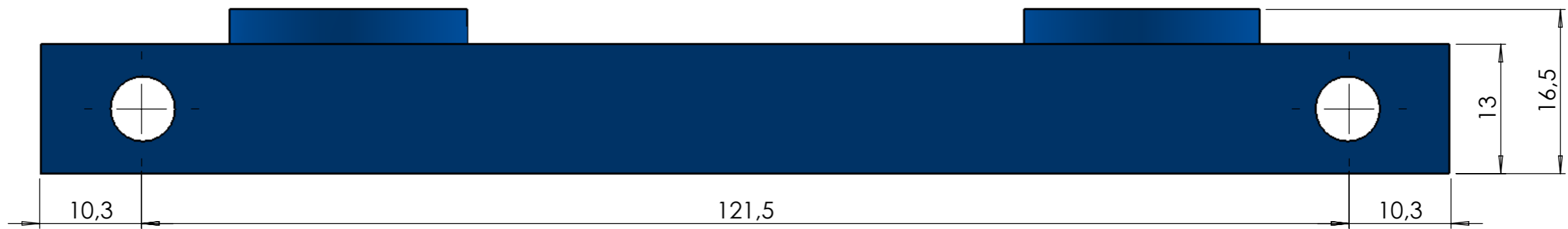
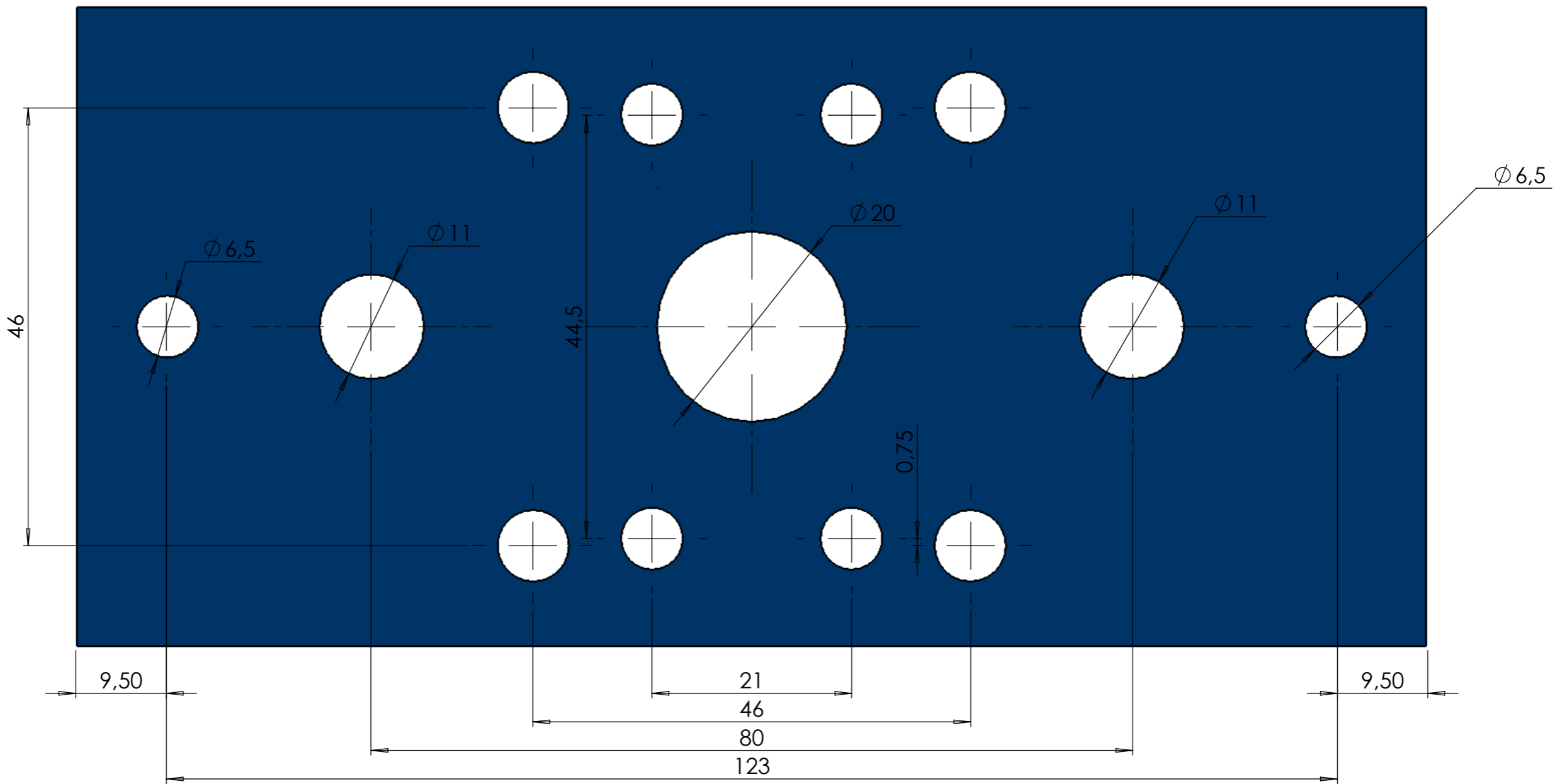
REVISÃO	00/00/00		TÍTULO:	MANCAL DUPLO EIXO 20MM	
RESPONSÁVEL	00/00/00	R.C.P.G	EQUIPAMENTO:	11.01.00.000 - MESA LINEAR	Quant: 02
PROJETISTA	12/07/2014	R.C.P.G	ESCALA:	1:1	MATERIAL:
<b>CNC PARTS</b>			MATERIAL:		NUMERO:
			POM - Poliacetal		11.01.01.703

ESTE DOCUMENTO NÃO PODE SER COPIADO SEM PERMISSÃO POR ESCRITO MUITO MENOS CEDIDO PARA TERCEIROS PARA PROPOSITOS NÃO AUTORIZADOS.  
PUNIÇÕES PREVISTAS EM LEI.



SEÇÃO A-A

REVISÃO	00/00/00	TÍTULO:	MANCAL DUPLO EIXO 20MM	
RESPONSÁVEL	00/00/00	R.C.P.G	EQUIPAMENTO:	Quant: 02
PROJETISTA	12/07/2014	R.C.P.G	11.01.00.000 - MESA LINEAR	NUMERO:
CNC PARTS		ESCALA:	MATERIAL:	11.01.01.703
		2:1	POM - Poliacetal	



△	REVISÃO	00/00/00		TÍTULO:	MANCAL DUPLO EIXO 20MM	
△	RESPONSÁVEL	00/00/00	R.C.P.G	EQUIPAMENTO:	11.01.00.000 - MESA LINEAR	Quant: 02
△	PROJETISTA	12/07/2014	R.C.P.G	ESCALA:	2:1	MATERIAL:
<b>CNC PARTS</b>					POM - Poliacetal	NUMERO: 11.01.01.703

ESTE DOCUMENTO NÃO PODE SER COPIADO SEM PERMISSÃO POR ESCRITO MUITO MENOS CEDIDO PARA TERCEIROS PARA PROPOSITOS NÃO AUTORIZADOS. PUNIÇÕES PREVISTAS EM LEI.