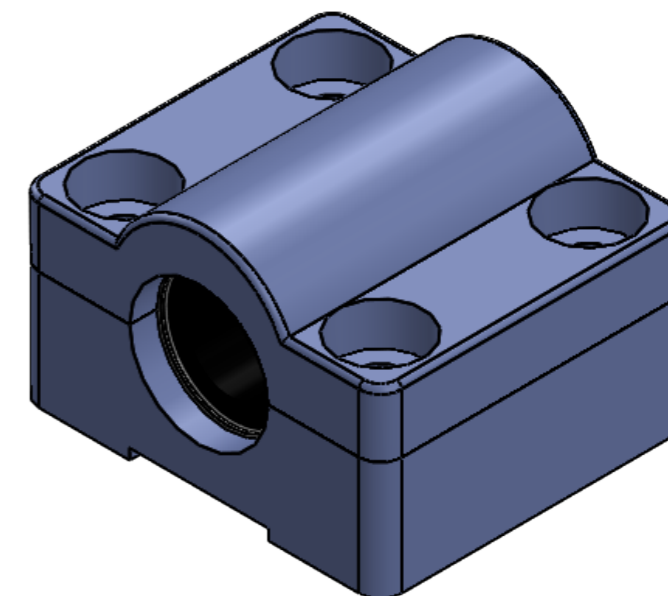


Pillow / Mancal	Dimensões / mm								
	Ø Interno	A	B	C	D	E	F	G	H
Lm8uu	8	34	17	22	11	17	24	19,5	29,5
Lm10uu	10	38	20	26	13	19	28,5	20,5	34,5
Lm12uu	12	40	24,5	28,5	15	20	30	26,5	36



△	REVISÃO	00/00/00		TÍTULO:	
△	RESPONSÁVEL	00/00/00	CncParts	PILOW BLOCK 8MM	
△	PROJETISTA	28/12/2015	R.C.P.G	EQUIPAMENTO:	Quant:
<b>CNC PARTS</b>			ESCALA:	MATERIAL:	NUMERO:
			3:1		11.01.02.222

ESTE DOCUMENTO NÃO PODE SER COPIADO SEM PERMISSÃO POR ESCRITO MUITO MENOS CEDIDO PARA TERCEIROS PARA PROPOSITOS NÃO AUTORIZADOS. PUNIÇÕES PREVISTAS EM LEI.