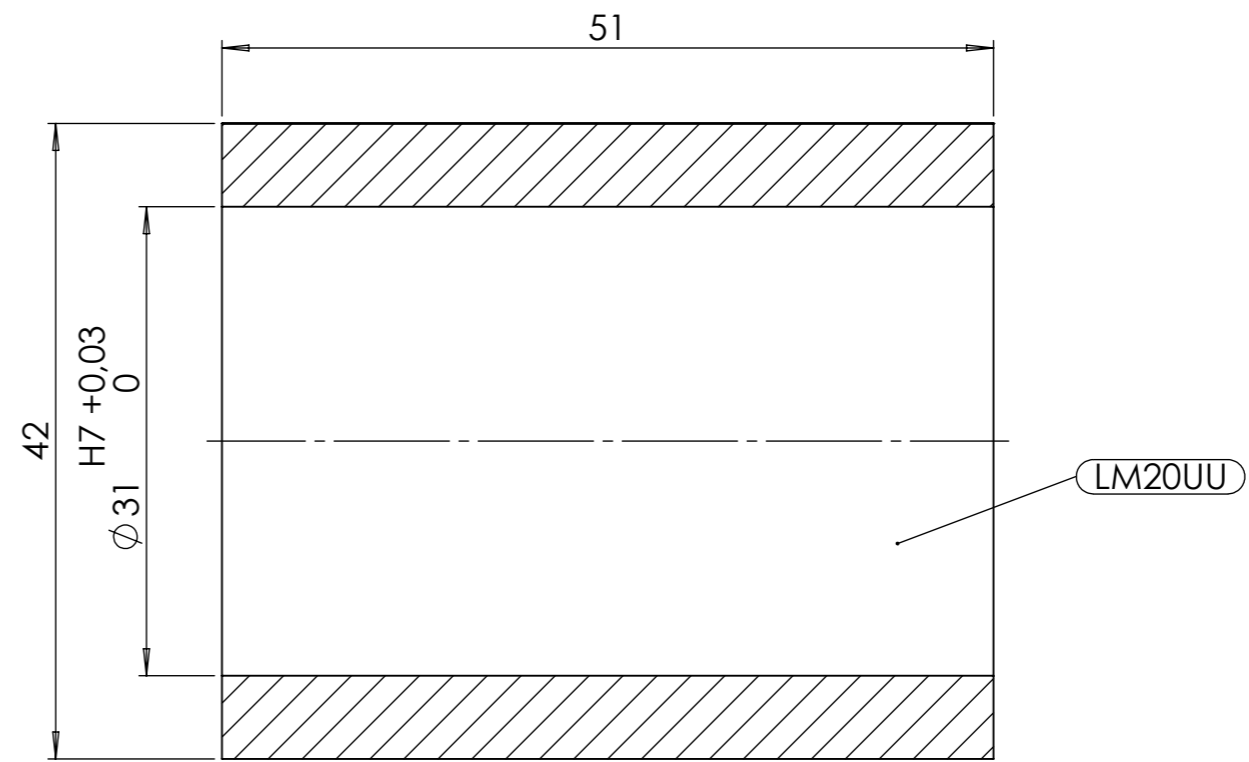
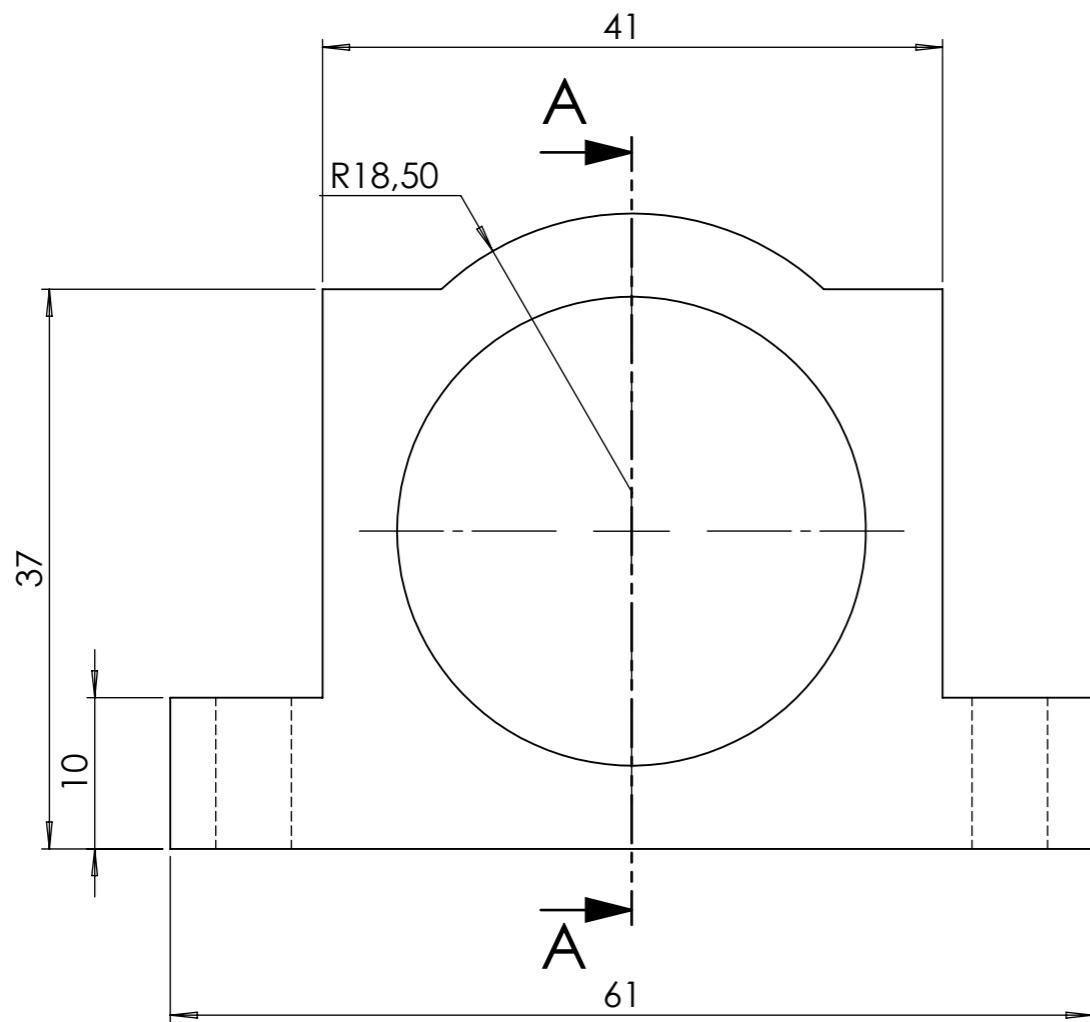
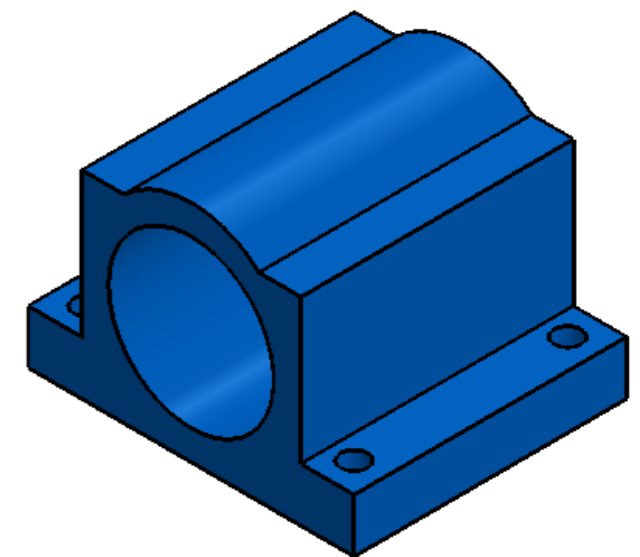
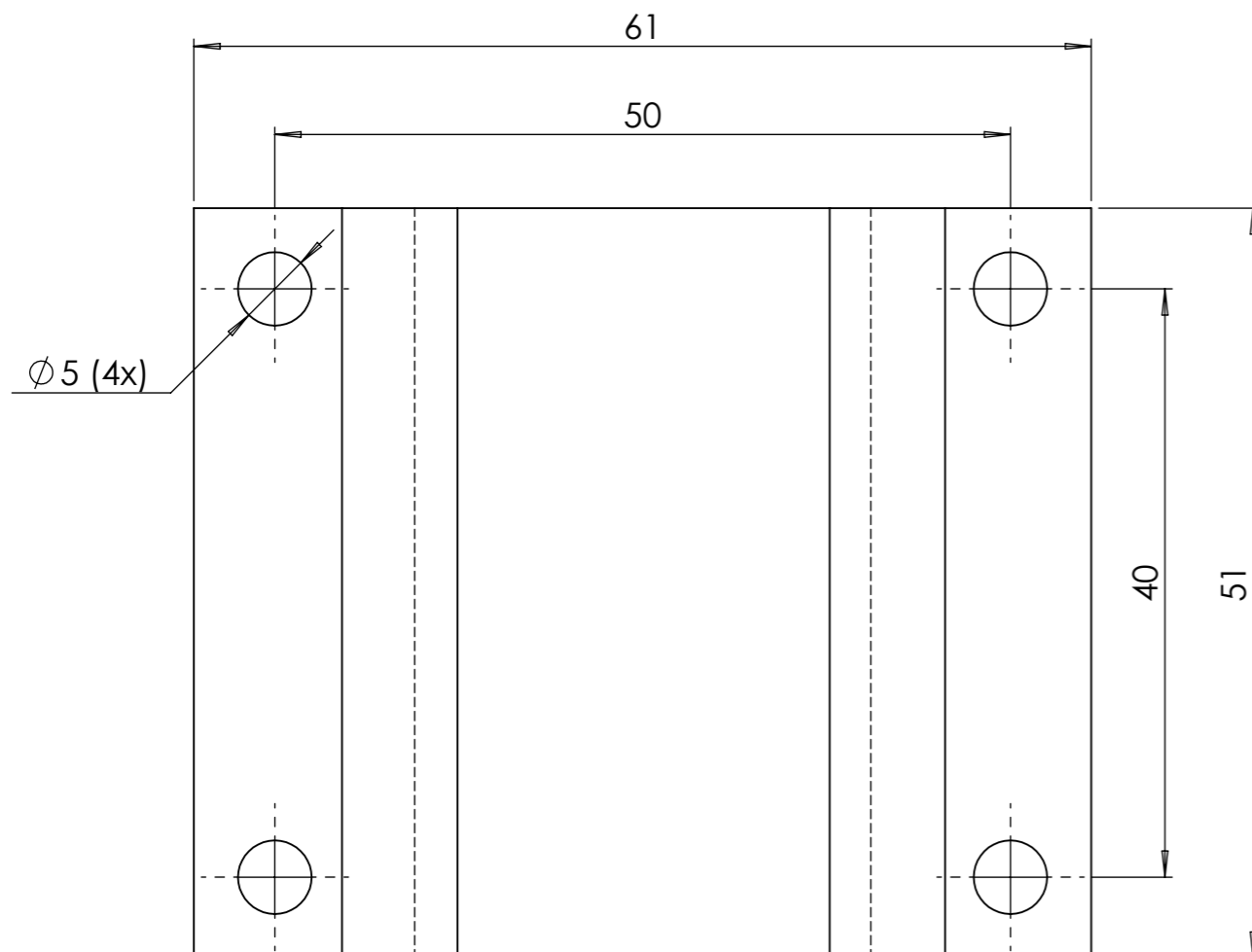


ESTE DOCUMENTO NÃO PODE SER COPIADO SEM PERMISSÃO POR ESCRITO MUITO MENOS CEDIDO PARA TERCEIROS PARA PROPOSITOS NÃO AUTORIZADOS. PUNIÇÕES PREVISTAS EM LEI.



SEÇÃO A-A



REVISÃO	00/00/00	TÍTULO:	PILOW 20MM FURAÇÃO	
RESPONSÁVEL	00/00/00	R.C.P.G	EQUIPAMENTO:	Quant: 01
PROJETISTA	12/07/2014	R.C.P.G	ESCALA: 2:1	MATERIAL: POM - Poliacetel
CNC PARTS		NUMERO: 11.01.01.712		