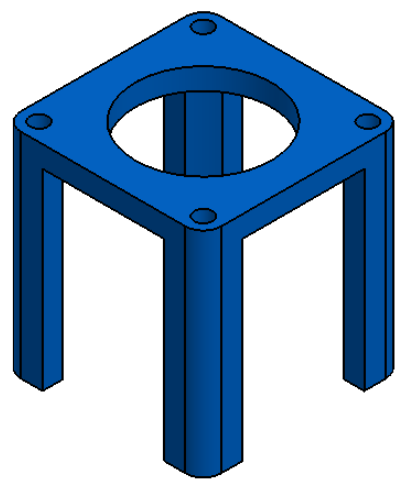
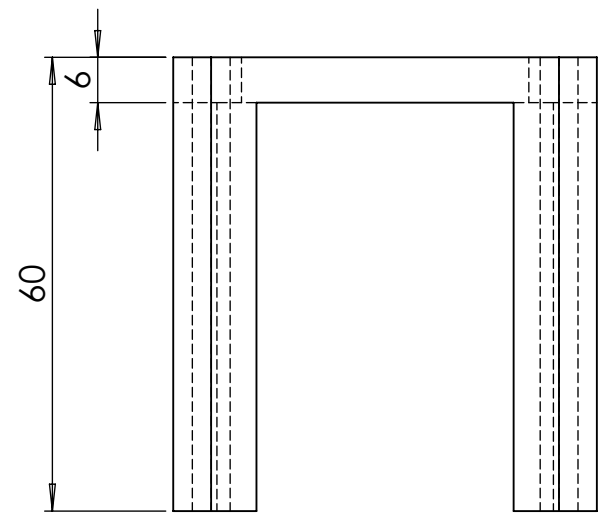
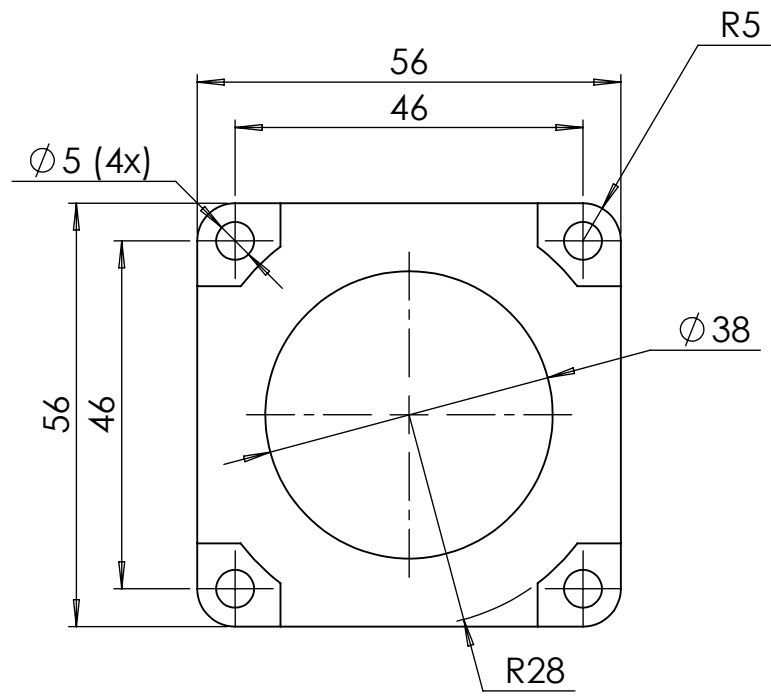


ESTE DOCUMENTO NÃO PODE SER COPIADO SEM PERMISSÃO POR ESCRITO MUITO MENOS CEDIDO PARA TERCEIROS PARA PROPOSITOS NÃO AUTORIZADOS. PUNIÇÕES PREVISTAS EM LEI.



	REVISÃO	00/00/00		TÍTULO:	ESPAÇADOR MOD.23	
	RESPONSÁVEL	00/00/00	R.C.P.G	EQUIPAMENTO:		
	DESENHADO	16/07/2014	R.C.P.G	ESCALA:	MATERIAL:	NUMERO:
<b>CNC PARTS</b>				1:1	POM - Poliacetal	11.01.01.714