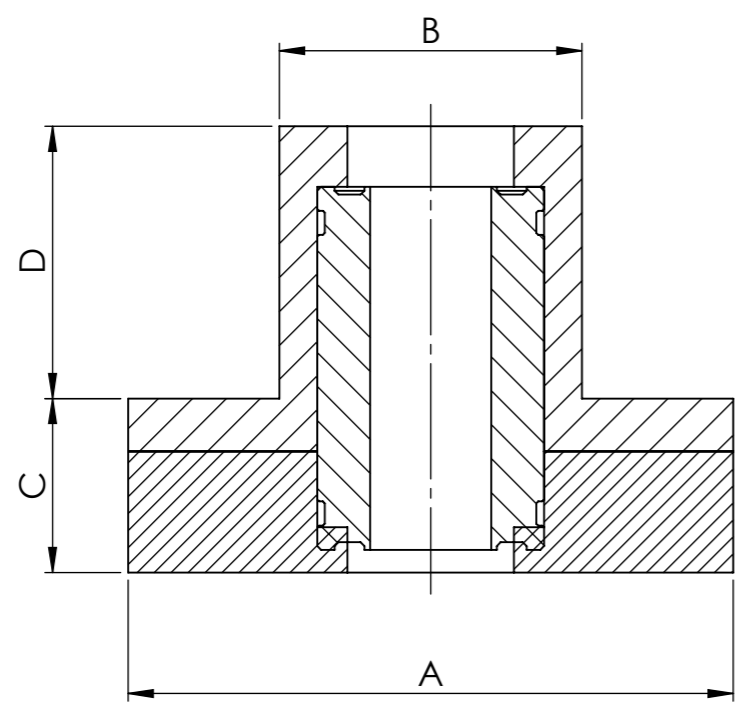


C-C



B-B

MANCAL
FLANGEADO

Dimensões / mm

(LM UU)	A	B	C	D	E	F	G
LM8UU	40	20	11.5	18	21	21	M4
LM10UU	44	23.5	11.5	23	23.5	23.5	M4
LM12UU	45.5	25.5	11.5	24	25.5	25.5	M4
LM16UU	55.5	33.5	12	31	32	32	M5
LM20UU	59.5	37.5	12	36	34.5	34.5	M5

△0	REVISÃO	00/00/00		TÍTULO:			
△0	RESPONSÁVEL	00/00/00	R.C.P.G				
△0	PROJETISTA	15/12/2016	R.C.P.G	EQUIPAMENTO:			Quant:
CNC PARTS				ESCALA:	MATERIAL:	NUMERO:	
				2:1		12.03.01.012	

ESTE DOCUMENTO NÃO PODE SER COPIADO SEM PERMISSÃO POR ESCRITO MUITO MENOS CEDIDO PARA TERCEIROS PARA PROPOSITOS NÃO AUTORIZADOS. PUNIÇÕES PREVISTAS EM LEI.