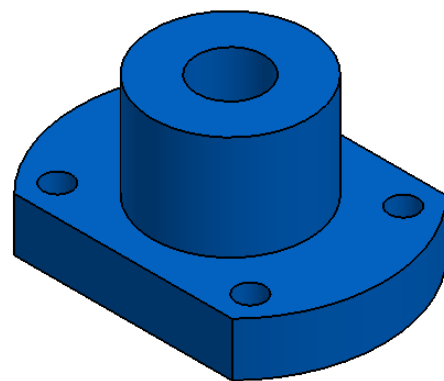


SEÇÃO A-A



ESTE DOCUMENTO NÃO PODE SER COPIADO
 SEM PERMISSÃO POR ESCRITO MUITO MENOS
 CEDIDO PARA TERCEIROS PARA PROPOSITOS
 NÃO AUTORIZADOS.
 PUNIÇÕES PREVISTAS EM LEI.

	REVISÃO	00/00/00		TÍTULO:		
	RESPONSÁVEL	00/00/00	R.C.P.G	CASTANHA COM FLANGE C3		
	DESENHADO	16/07/2014	R.C.P.G	EQUIPAMENTO:		Quant: 01
				ESCALA:	MATERIAL:	NUMERO:
				2:1.5	POM - Poliacetal	11.01.01.717